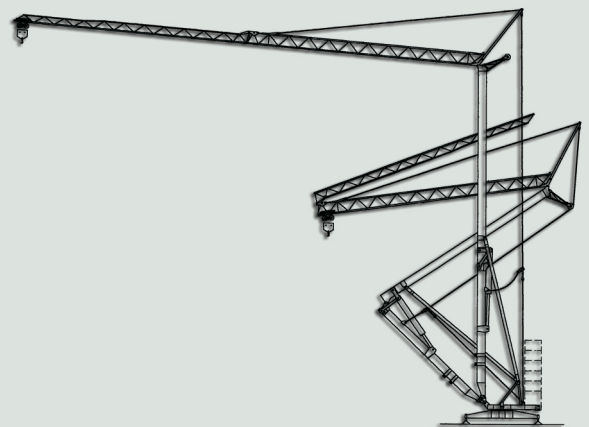
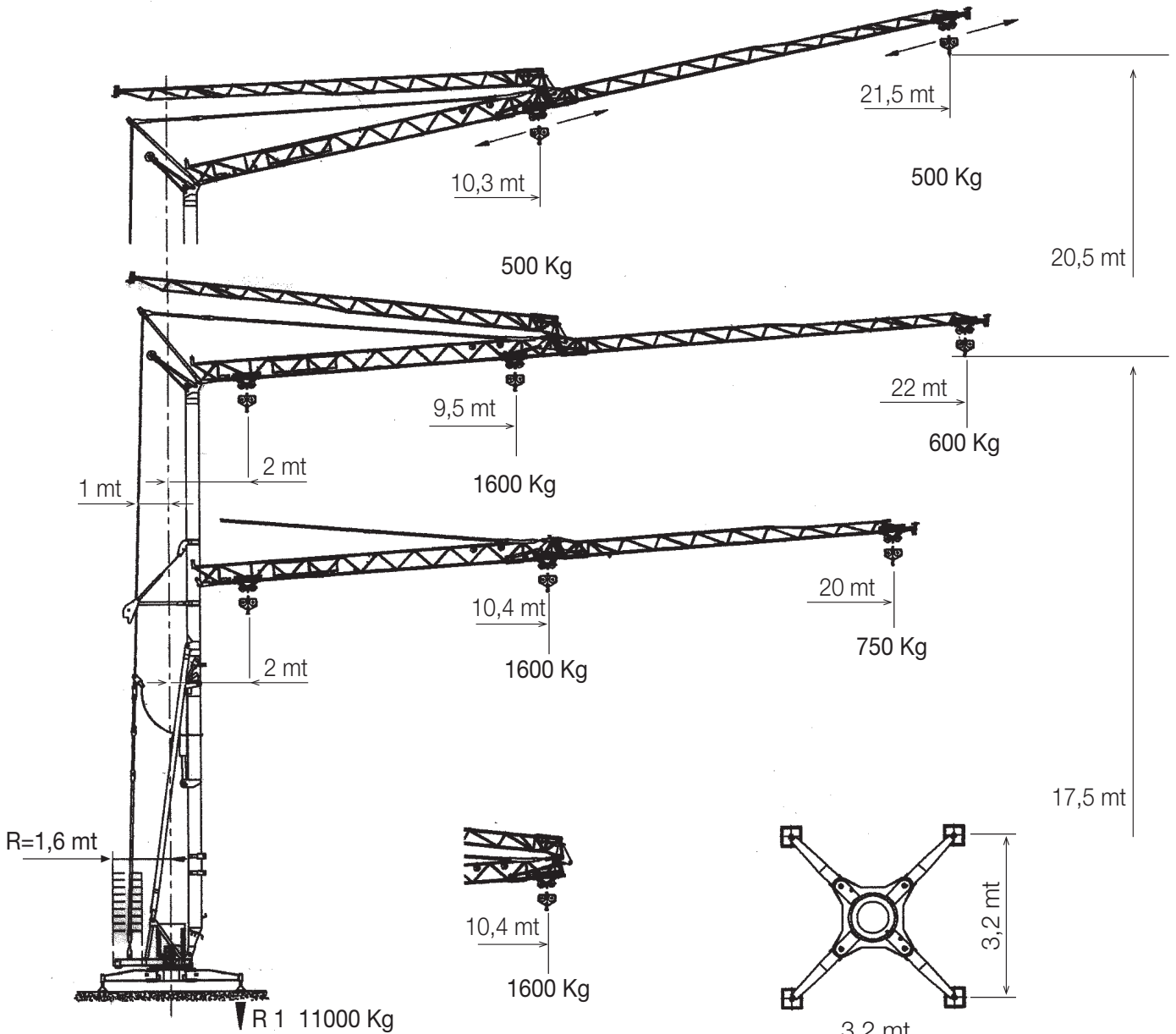


HRD 22 60

*Gru automontante
Self erecting crane
Schenllmontage kran
Grue montage rapide*



RDLIFT



A3 FEM1,001

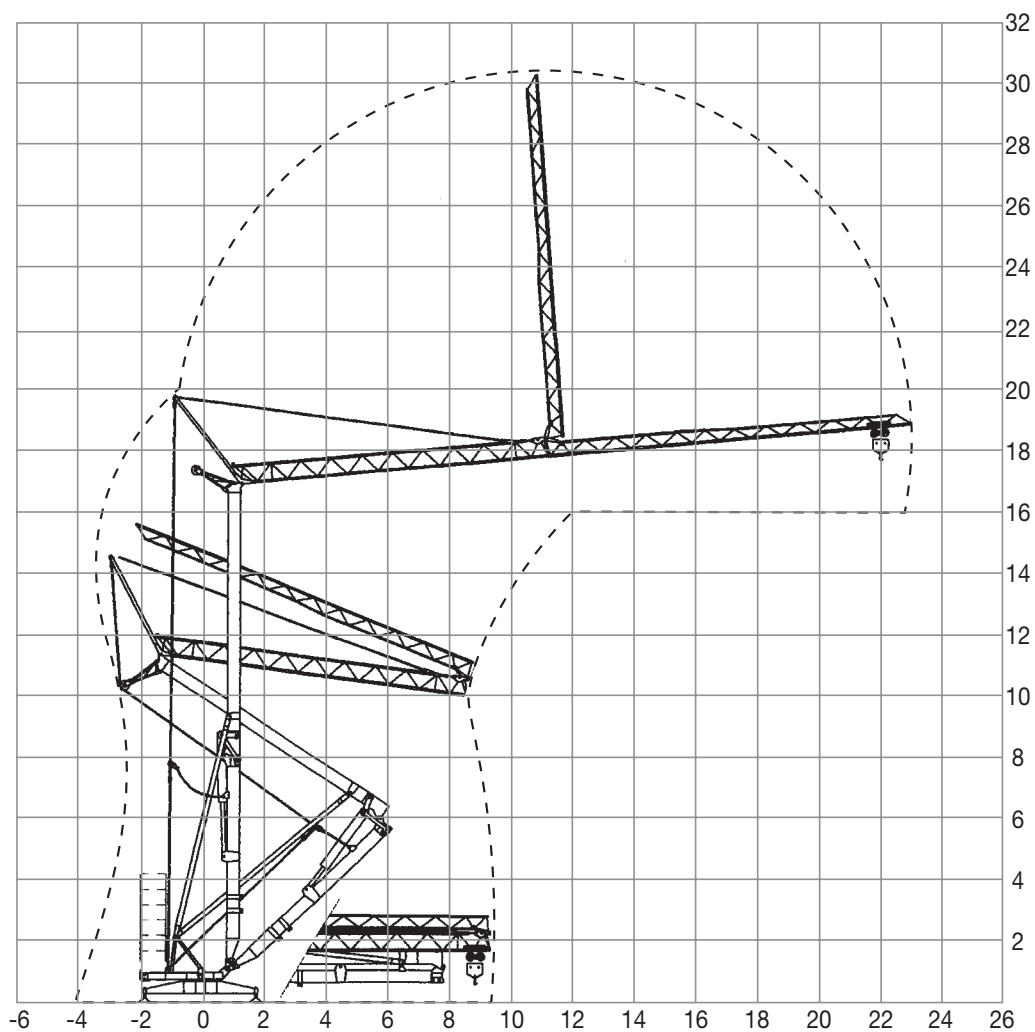
Curve di carico - Load curves

		mt	9,5	13	15	18	22
		Kg	1600	1117	945	762	600
		mt	10,4	13	15	18	20
		Kg	1600	1239	1050	848	750

Braccio impennato
Luffing jib

500 Kg costante

Ingombro in montaggio - Space requirement



Pesi - Weight

Peso della gru senza assali
 Dead weight without axles **6.500 Kg**



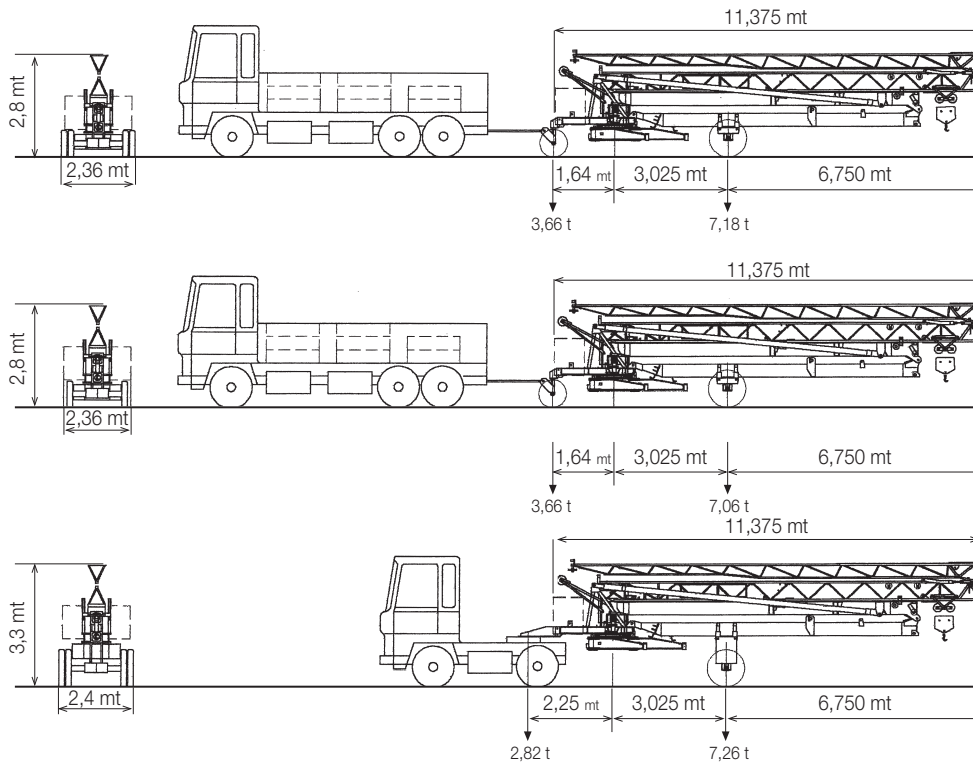
12.470 Kg

Velocità - Speed

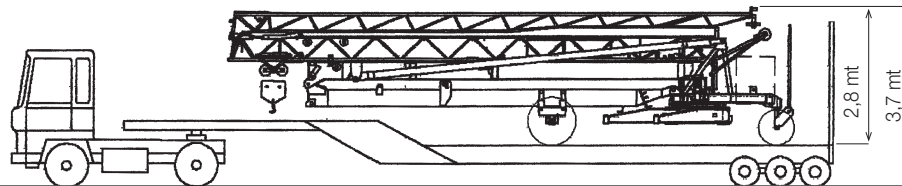
	50 Hz	Kw	m/min 4,5	m/min 18	m/min 36
	220 V	3	kg 1200	Kg 1200	-
	380 V	6	kg 1600	Kg 1600	Kg 600

	m/min 9
	m/min 18
	0,60

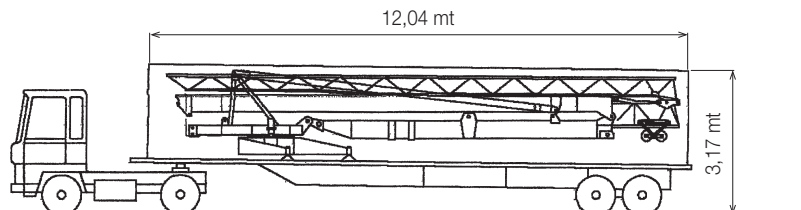
Trasporto - Transport



Su camion - On lorry



Container open top 40'



RDLIFT

RDLIFT srl

Via Emilia San Pietro, 25

42100 Reggio Emilia - Italy

Tel. +39 0522 448511 - Fax +39 0522 448540

commerciale@rdlift.com

www.rdlift.com

Dati illustrativi non impegnativi
con riserva di modifica senza
preavviso.

Specifications and data not
binding subject to modification without
notice.

Angaben und Beschreibung
unverbindlich andreungen
vorbehalten ohne weitere mitteilung.

Données techniques seulement
indicatives modifications réservées
sans préavis

Agente - Dealer